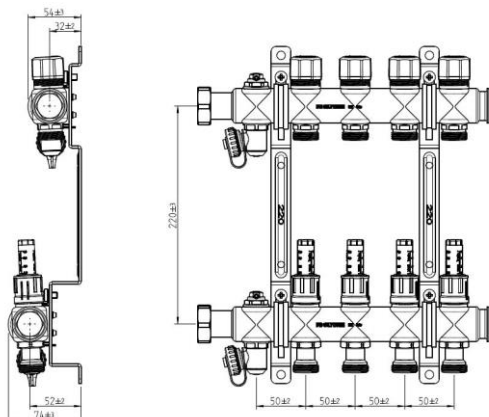


# DVI GULVVARMEFORDELERE

2024.02



## Beskrivelse

Fordelere model FBH-RL-RL FLOWMETER anvendes til gulvvarmeinstallationer. Kan monteres i et skab eller direkte på væg. Fordeleren kan leveres i størrelserne fra 2 op til 12 kredse.

Ved behov kan fordelerne monteres med shuntmoduler (f.eks. DVI MAXI-Shunt).

På de indbyggede reguleringsventiler kan monteres DVI telestat.

## Specifikation

Fordeleren består af:

- ♦ 1 par lydabsorberende vægkonsoller
- ♦ Fordelerfordelerrør i rustfrit stål X5CrNi 18-10 – materialenr.1.4301 EN10088-2, dimension 1", for 2 til 12 kredse
- ♦ Manuelle 1/2" luftskruer i forniklet messing
- ♦ Kombineret aftap-/påfyldning.
- ♦ Hver kreds på fremløb (øverst) er udstyret med en indbygget reguleringsventil for manuel regulering eller automatisk on/off styring ved hjælp af telestater (24 VAC alt. 230 VAC).
- ♦ Hver kreds på retur (nederst) er udstyret med en indbygget flowmåler model RL-Regolux 0–4 l/min,
- ♦ På alle kredse kan anvendes klemringskoblinger (Euroconus) med dimensioner 12–20 mm.
- ♦ Option: På fordelers frem- og retur tilslutning kan monteres kugleventiler, lige eller vinkeløbende, med dimension 3/4" eller 1".
- ♦ Option: På de kombinerede aftap-/påfyldningsventiler kan monteres et Bypass modul

## Installation

Tilslutning af (varme) fremløb fra primærsystemet sker mod det øverste fordelerrør, og returen til primærsystemet mod det nederste fordelerrør.

Med cirkulationspumpen igang, og med alle reguleringsventiler på øverste fordelerrør åbne indjusteres beregnet flow i resp. kreds som følger:

- ♦ På flowmålerne på nederste fordelerrør løfter man låsekappen (i plast) ca 5 mm
- ♦ Indstil derefter det beregnede flow (i liter/minut) i kredsen ved at dreje på låsekappen (IKKE på

glasset), aktuel flow kan aflæses i glasset på den røde indikator.

- ♦ Indjustering skal ske individuelt for hver kreds. OBS at kredsen påvirker hianden hvorfor disse indjusteringer må tjekkes

- ♦ Når alle kredsenes aktuelle flow modsvarer de beregnede flow trykkes låsekappen ca. 5 mm ned til et klik høres. Indjusteringen er dermed låst.

## TEKNISKE DATA

Artikelnummer.....	401984.1XX
Antal kredse.....	2–12
Koblinger PEX og PE-RT.....	12–20 mm
Koblinger alu-pex.....	16 mm
Afstand c/c mål mellem kredsene.....	50 mm
Fordelerfordelerrørene c/c mål.....	220 mm

### Flowmålerne:

Betegnelse.....	RL-Regolux
Artikelnummer.....	401984.908
Max $k_v$ (m <sup>3</sup> /tim ved 1 Bar/100 kPa).....	1,12
Type.....	indbygget

### Reguleringsventiler:

Artikelnummer.....	401984.990
Max $k_v$ (m <sup>3</sup> /tim vid 1 Bar/100 kPa).....	2,56
Type.....	indbygget
Ventiladaptergevind.....	M30 x 1,5 mm

### Option – Bypass (inkl 10 mm koblinger.) :

Rør i rustfrit stål.....	c/c 220 mm
- Artikelnummer.....	401987.100

**Standard telestater, type ALPHA:**

Artikelnummer, telestat 230V ..... 466371.026  
Artikelnummer, telestat 24V ..... 466371.024  
Artikelnummer, adapter, DVI, m fl ..... VA80  
Ventiladaptergevind..... M30 x 1,5 mm  
Effektforbrug (drift) ..... 1,0 W  
Tilslutningskabel ..... 1000 mm; 2 x 0,75 mm<sup>2</sup>  
Ventilposition strømløs ..... Lukket (NC)  
Lukke/åbningstid..... ca 3 minutter  
Lukkekraft ..... 100 N+/- 5%

Slaglængde..... ca 4 mm  
Huset..... Polyamid  
Farve på huset.....grå  
Beskyttelsesklasse .....IP 54 / II  
Omgivningstemperatur ..... max. 60 °C  
Dimension (b x l x h) ..... 44,3 x 48,4 x 57,3 mm  
Vægt, uden adapter (inkl emballage.) ..... 100 gram