

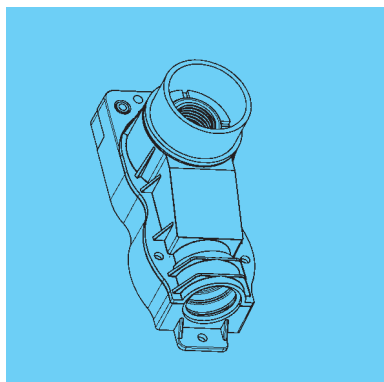
Sanikobling  
– nemmere at arbejde  
med



Sanikobling

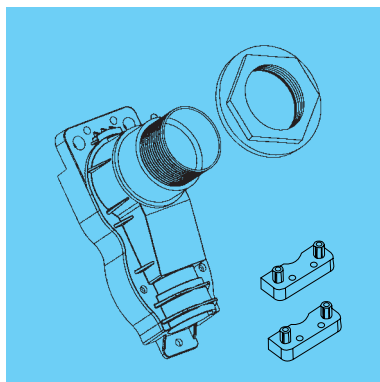


## Sanikobling Model 2



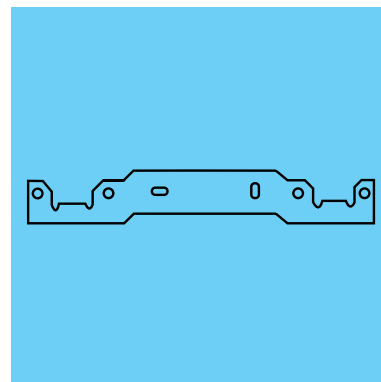
Sanikobling til mur og let skille-  
væg. **Model 2 enkelt**

12 mm x 1/2"	087671.412
15 mm x 1/2"	087671.415
18 mm x 1/2"	087671.418



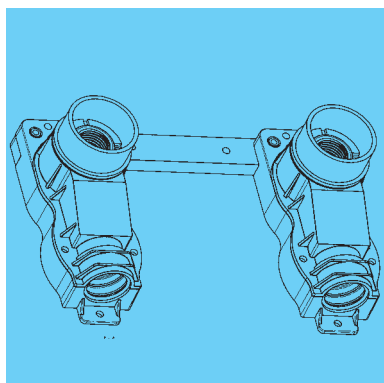
Sanikobling til gips- og pladevæg  
**Model 2 enkelt**

12 mm x 1/2"	087672.412
15 mm x 1/2"	087672.415
18 mm x 1/2"	087672.418



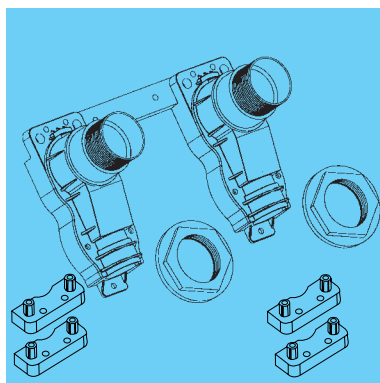
Sanikobling dobbeltbeslag i metal,  
forkrøppet

**Model 2** 087679.752



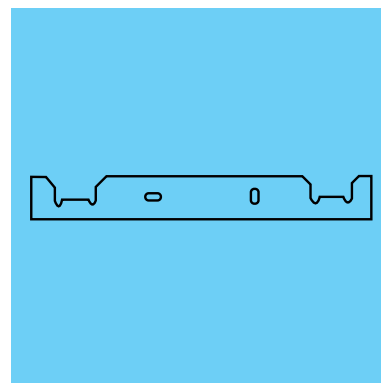
Sanikobling til mur og let skille-  
væg. **Model 2 dobbelt**

12 mm x 1/2"	087674.412
15 mm x 1/2"	087674.415
18 mm x 1/2"	087674.418



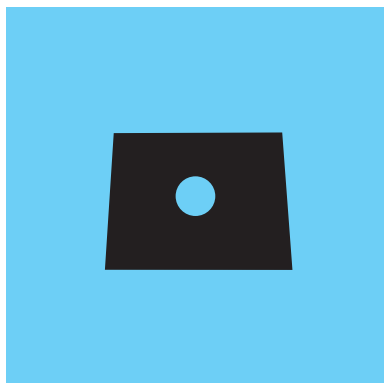
Sanikobling til gips- og pladevæg  
**Model 2 dobbelt**

12 mm x 1/2"	087675.412
15 mm x 1/2"	087675.415
18 mm x 1/2"	087675.418



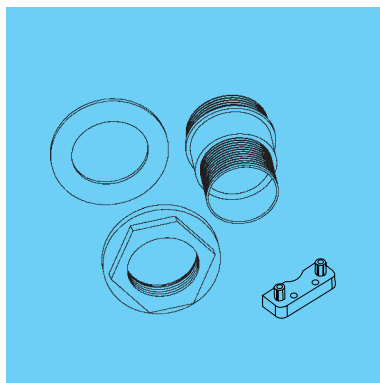
Sanikobling dobbeltbeslag  
i metal

**Model 2** 087679.753



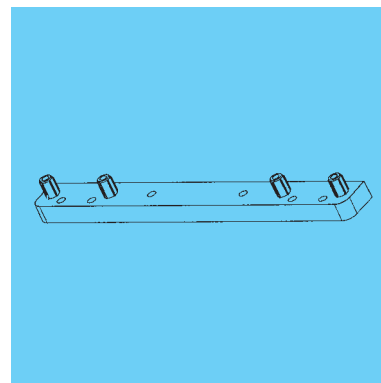
Sanikobling tætningsmembran

**Universal** 087679.790



Sanikoblings gipsæt

**Model 2** 087679.785



Sanikobling dobbeltbeslag i plast

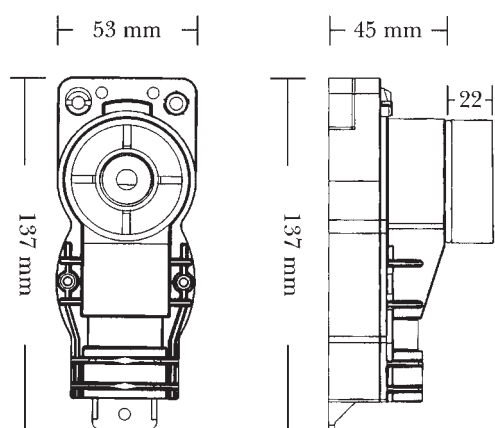
**Model 2** 087679.742



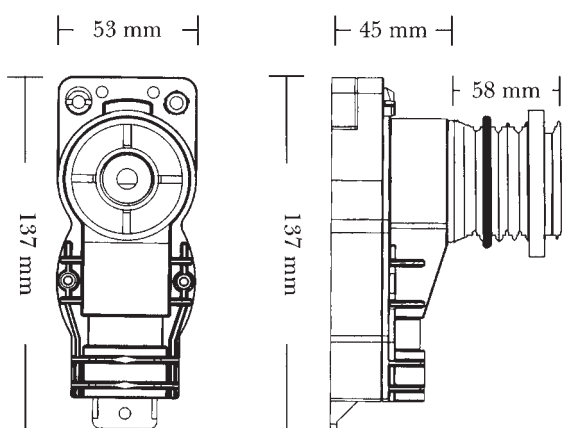
## Monteringsvejledning. Model 2 til mur og let skillevæg

### Indbygningsmål

#### Model 2 til mur og let skillevæg



#### Model 2 til pladevæg



Koblingsdåsen adskilles og underpart fastgøres i udsparringen.



O-ring monteres på tomrør. Vinkelkobling monteres på Pex-rør, hvorefter det lægges i koblingsdåsen.  
Husk at O-ring på tomrør skal pakke op mod paksnor i dåse.



Låg monteres med skruer og omløber skrues på for fastgørelse af vinkel. Dåsen tilstøbes.



Tætningsmembran trækkes over omløber og lægges glat op ad væg.

### Teknik

Sanikobling koblingsdåse model 2 er beregnet til indstøbning i mur. Samme dåse kan også anvendes til gipsvæg ved brug af gipssæt 087679.785. Gipsmodellen/gipssættet kan tilpasses alle gips- og pladevægge op til 45 mm.

Sanikobling koblingsdåse model 2 anvendes i forbindelse med 12, 15 eller 18 mm Pex-rør ilagt tomrør 24, 25 eller 28 mm (universal).

## Monteringsvejledning. Model 2 til pladevæg



1 Koblingsdåsen adskilles og underpart fastgøres.



2 O-ring monteres på tomrør. Vinkelkobling monteres på Pex-rør, hvorefter det lægges i koblingsdåsen.  
Husk at O-ring på tomrør skal pakke op mod paksnor i dåse.



3 Låg monteres med 2 skruer.



4 Gevindhjelm skrues på for fastgørelse af vinkel.



5 Gipspladen monteres, der bores et 50 mm hul til gevindhjelm.



6 Tætningsmembranen 087679-790 monteres helt ind til væggen, hvorefter vandtætningsmembranen påsmøres efter fabrikkenes anvisning.



7 Vægbeklædningen opsættes.



8 Den runde tætningsmembran mod vægbeklædningen monteres.



9 Møtrikken monteres og spændes med hånden. Det overskydende gevindstykke skæres af.



**NYHED**

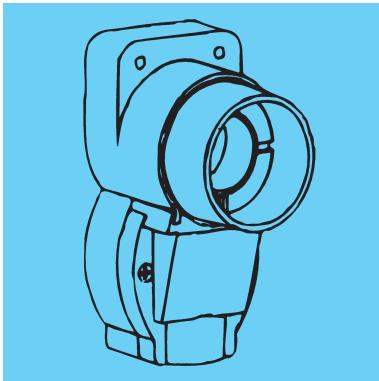
### Nem montering i pladevæg

Ved at flytte brikken, som er monteret på bagsiden af dåsen, om på forsiden sammen med den medleverede brik fra gipssæt eller koblingsdåse - som vist på fig. 00 - kan koblingsdåsen monteres direkte på bagside af pladevæg. Samling/montering som vist på fig. 2, 3, 4, 5, 6, 7 og 8.

En brandsikker løsning i skillevæg mellem lejligheder.

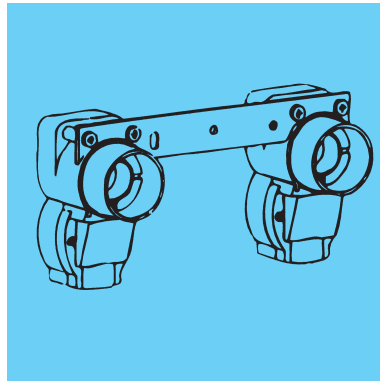


## Sanikobling Model 1



Sanikobling til mur og let skillevæg  
**Model 1 enkelt**

12 mm x 1/2" 087266.412  
15 mm x 1/2" 087266.415  
18 mm x 1/2" 087266.418

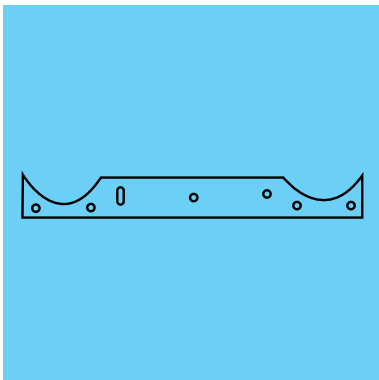
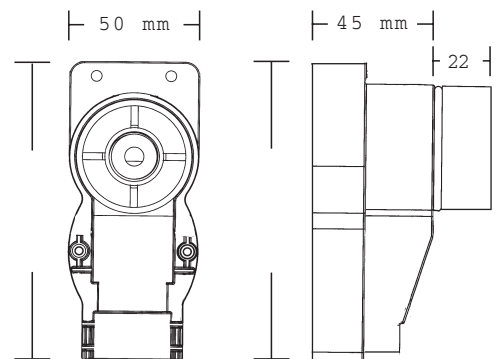


Sanikobling til mur og let skillevæg  
**Model 1 dobbelt**

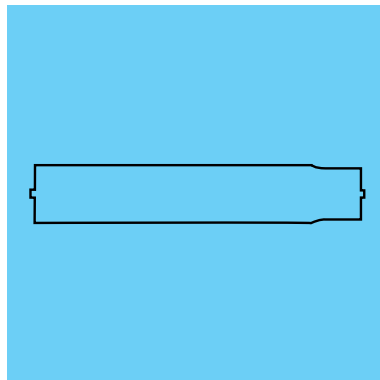
12 mm x 1/2" 087270.412  
15 mm x 1/2" 087270.415  
18 mm x 1/2" 087270.418

## Indbygningsmål

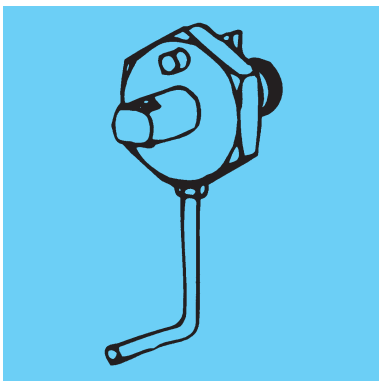
### Model 1 til mur og let skillevæg



Sanikobling dobbeltbeslag, metal.  
**Model 1** 087288.420



Sanikobling monteringsværktøj  
**For omløber – universal –  
til model 1, model 2 og gipssæt**  
087287.491



Sanikobling afkortningsværktøj  
**For omløber** 087287.493

## Sanikobling er udviklet i samarbejde med danske VVS-installatører...

...og er et 100% dansk kvalitetsprodukt til brugsvands- og varmeinstallationer med Pex-rør ilagt tomrør.

### Fordelene ved Sanikobling er:

- 1 Koblingsdåsen er adskillelig
- 2 Installationen starter ved fordelerrøret.
- 3 Installationen afsluttes ved koblingsdåsen uden problemer med fastgørelse af tomrør.

### Sanikobling model 2 opfylder SBI-anvisningerne:

SBI anvisning 165 - vandinstallationer.  
SBI anvisning 169 - gulve og vægge i vådrum.  
SBI anvisning 180 - badeværelser.

VA. 1.22/12541



Sanikobling koblingsdåse model 2 til mur og let skillevæg.  
Dobbelt og enkelt model.



Sanikobling koblingsdåse model 2 med gipsæt til gips- og pladevæg.  
Dobbelt og enkelt model.



Sanikobling koblingsdåse model 1 til mur og let skillevæg.  
Dobbelt og enkelt model.

## DANSK VVS IMPORT A/S

Gotlandsvej 9 • 8700 Horsens  
Telf. 75 64 48 33 • Fax 75 64 47 93  
E-mail: salg@danskvvsimport.dk • www.danskvvsimport.dk