

# TOPRAK handicapvenligt sanitet



## Kombinationskloset

VVS-nr. 604158.000 – S-lås

VVS-nr. 604158.100 – Uni-lås

VVS-nr. 615283.000 – Toiletsæde



## Toiletsæde

VVS-nr. 615610.000

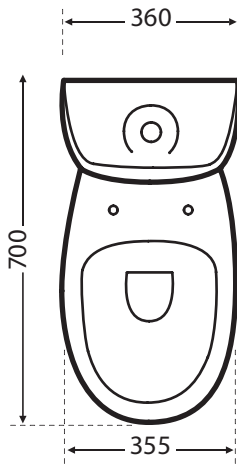
Toiletsædet kan anvendes på EPOKE kombinationsklosetterne. Sædet har to siddepositioner – skålens højde + 2,5 cm eller + 6,5 cm, som gør det særdeles anvendelig for ældre mennesker.



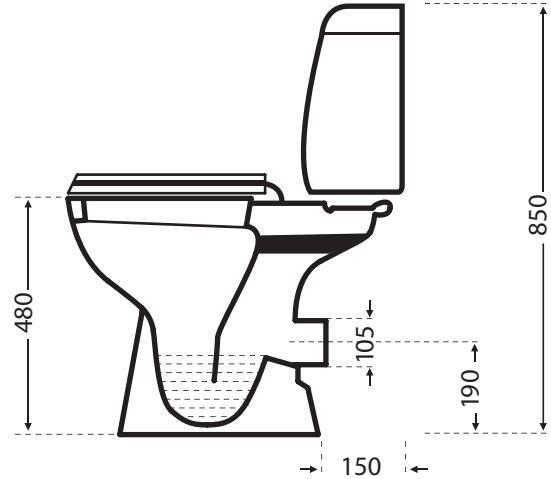
## Håndvask

VVS-nr. 626662.000

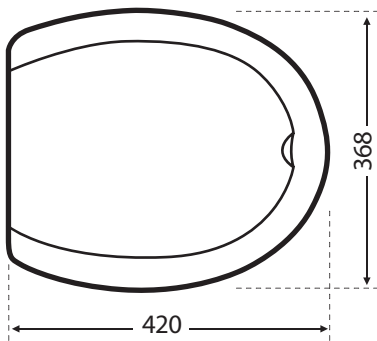
# Målskitse



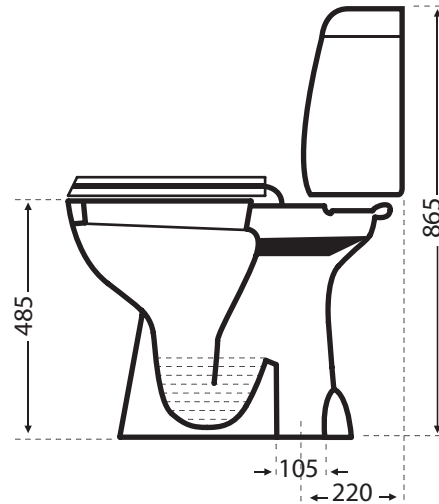
**Kombinationskloset**  
VVS-nr. 604158.000 – S-lås  
VVS-nr. 604158.100 – Uni-lås



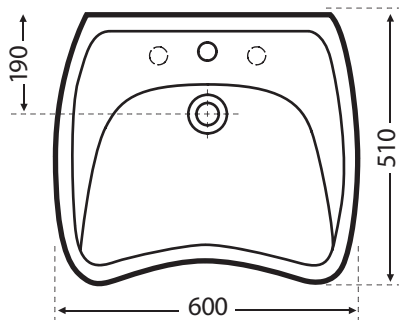
**Kombinationskloset**  
VVS-nr. 604158.100 – Uni-lås



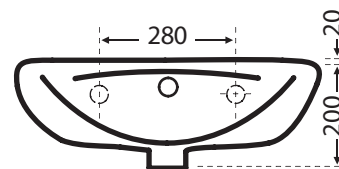
**Toiletsæde**  
VVS-nr. 615610.000



**Kombinationskloset**  
VVS-nr. 604158.000 – S-lås



**Håndvask**  
VVS-nr. 626662.000



**Håndvask**  
VVS-nr. 626662.000